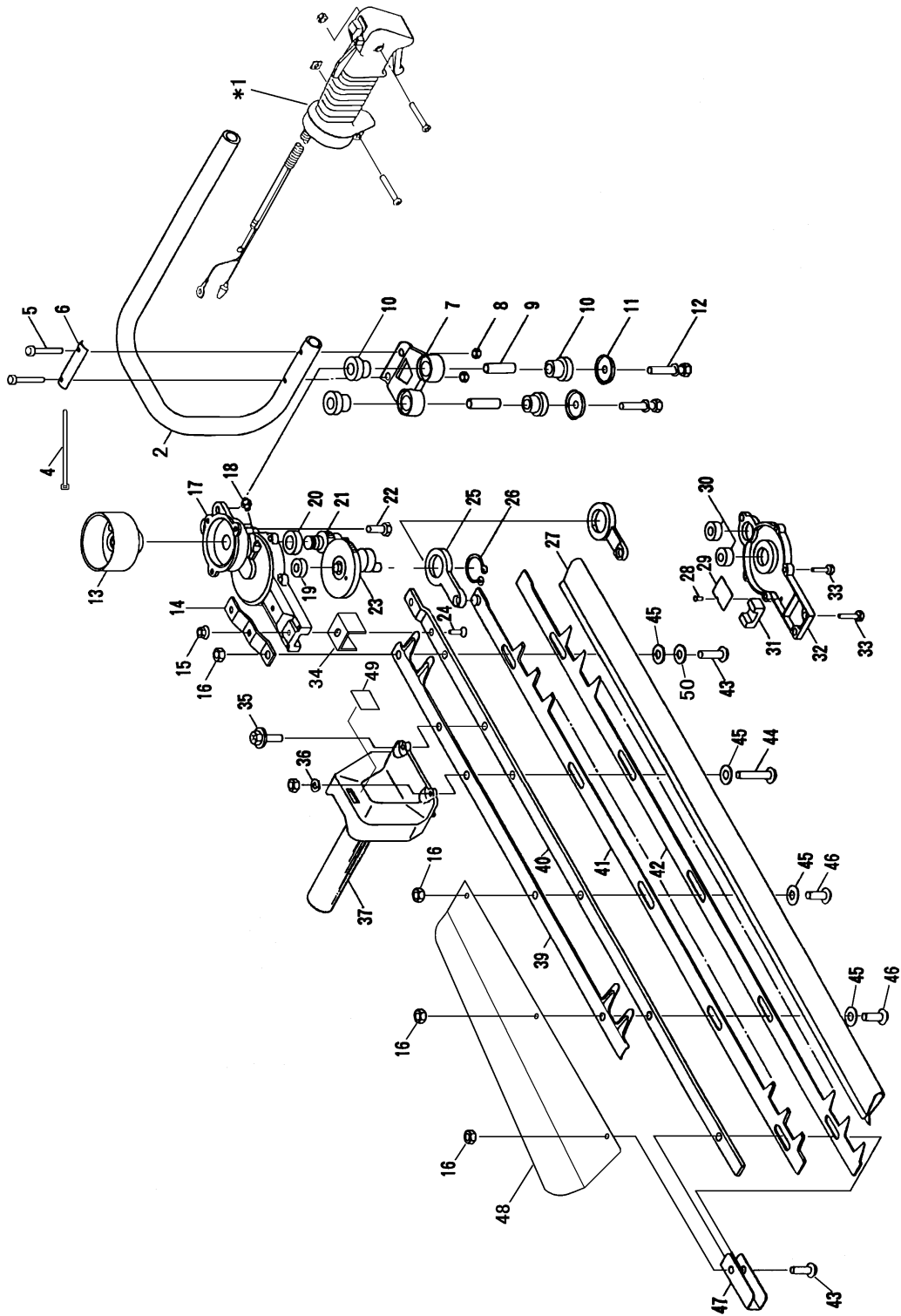


パーツカタログ

ROBIN HT751 CE

1.MACHINE BODY	2
2.CONTROL LEVER ASSY	6
3.ENGINE BODY	8
4.CARBURETOR & AIR CLEANER	13
5.ACCESSORIES	16



1.MACHINE BODY

HT751(1ｼｯﾌﾟ CE)

図番	部品番号	部品名称	標準価格	個数	摘要
*1	R03 4-001 30-0	GRIP		1	
2	136 -149	LEFT HANDLE		1	
4	R03 5-002 10-0	CORD BINDER		1	
5	K04 0-050 30-1	BOLT		2	M5 × 30
6	136 -103	HANDOLE FITTING		1	
7	136 -100	HANDOLE HOLDER		1	
8	K15 0-050 00-0	NUT		2	M5
9	136 -101	COLLAR		2	
10	136 -102	ANTI-VIBRATION RUBBER		4	
11	136 -104	FITTING		2	
12	K05 4-060 35-0	BOLT		2	M6 × 35
13	136 -141	DRUM		1	
14	A32 5-102 00-4	PLATE		1	
15	K16 2-050 00-0	FLANGE NUT		2	M5
16	K16 4-060 00-0	U-NUT		5	M6
17	A32 6-100 00-2	UPPER CASE		1	
18	R05 5-000 10-0	GREASE NIPPLE		1	
19	K35 3-006 08-0	BEARING		1	#608Z
20	K35 4-060 01-0	BEARING		1	#6001 2RS
21	136 -142	PINION		1	
22	K05 4-060 16-0	BOLT		3	M6 × 16 W, SW
23	136 -003	GEAR CRANK ASSY		1	

1.MACHINE BODY

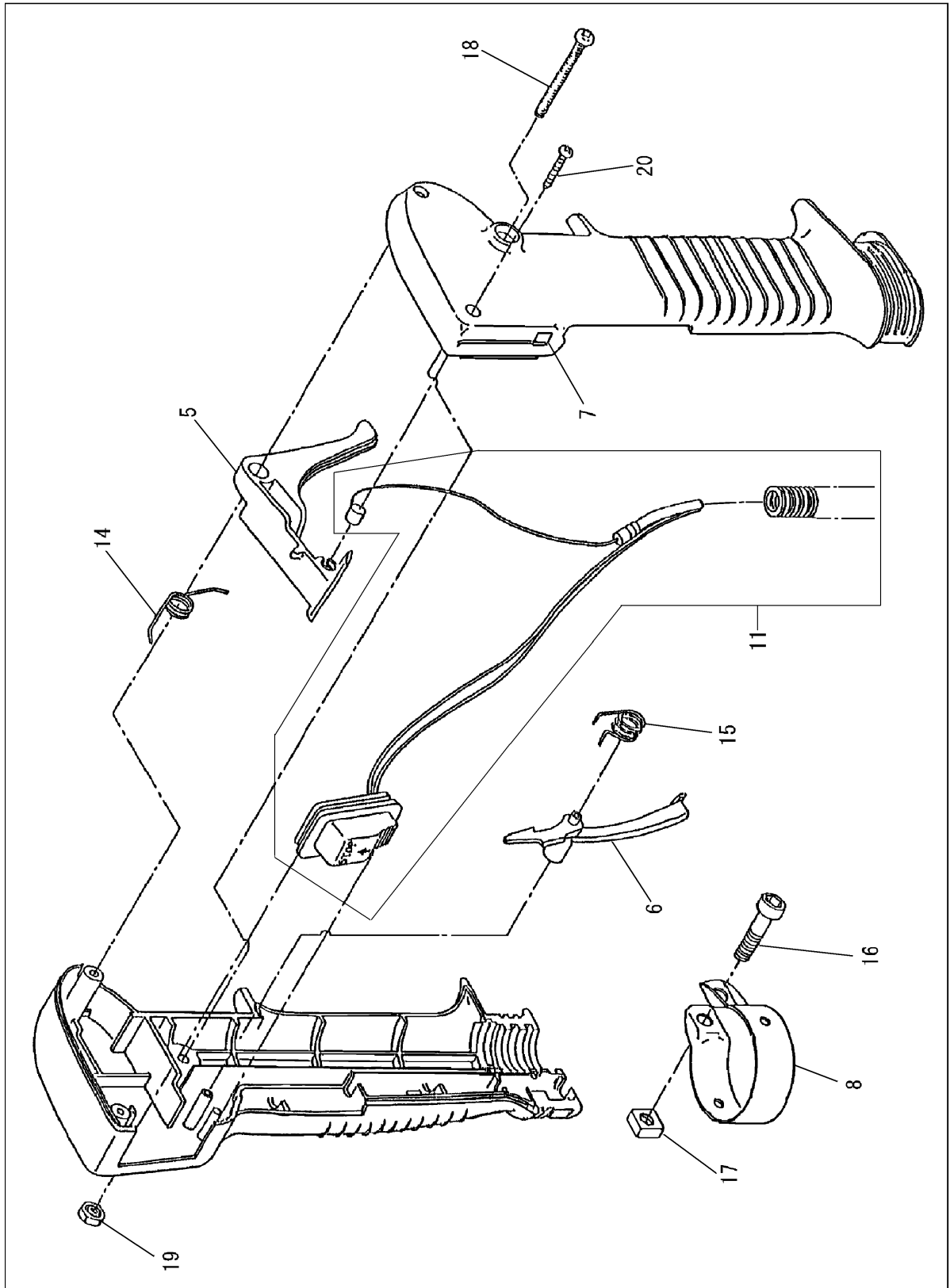
HT751(1ｼｯﾌﾟ CE)

図番	部品番号	部品名称	標準価格	個数	摘要
24	K01 1-050 20-5	SCREW		2	M5 × 20
25	118 -100	ROD ASSY		2	
26	K28 3-026 00-0	SNAP RING		1	
27	A02 8-109 00-9	BLADE COVER		1	
28	K01 0-030 05-0	SCREW		2	M3 × 5
29	030 -110	ROD SLIDE PLATE		1	
30	K35 3-006 08-0	BEARING		2	#608Z
31	A32 5-104 00-4	FELT		1	
32	A32 5-101 00-2	LOWER CASE		1	
33	K05 4-050 16-0	BOLT		7	M5 × 16 W, SW
34	A32 5-103 00-4	PLATE		1	
35	K05 5-060 20-1	BOLT		1	M5 × 20 SW, PW
36	K20 7-060 10-4	WASHER		1	
37	TE2 -4004 00-0	RIGHT HANDLE ASSY		1	
39	A28 6-115 00-1	PROTECTOR		1	
40	136 -116	PLATE, HOLDING		1	
41	601 85052 00	UPPER BLADE		1	
42	601 85053 01	LOWER BLADE		1	
43	A04 0-003 00-9	SCREW		2	M6 × 22
44	A04 0-004 00-9	BOLT		1	M6 × 29
45	008 -250	WASHER		4	
46	A04 0-002 00-9	BOLT		2	M6 × 19

1.MACHINE BODY

HT751(1ｼｯﾌﾟ CE)

図番	部品番号	部品名称	標準価格	個数	摘要
47	027 -145	END REINFORCE		1	
48	030 -114	PLATE(LEAF RECEIVE)		1	
49	073 63599 80	LABEL, CAUTION		1	
50	K22 9-060 00-0	WAVE WASHER		1	

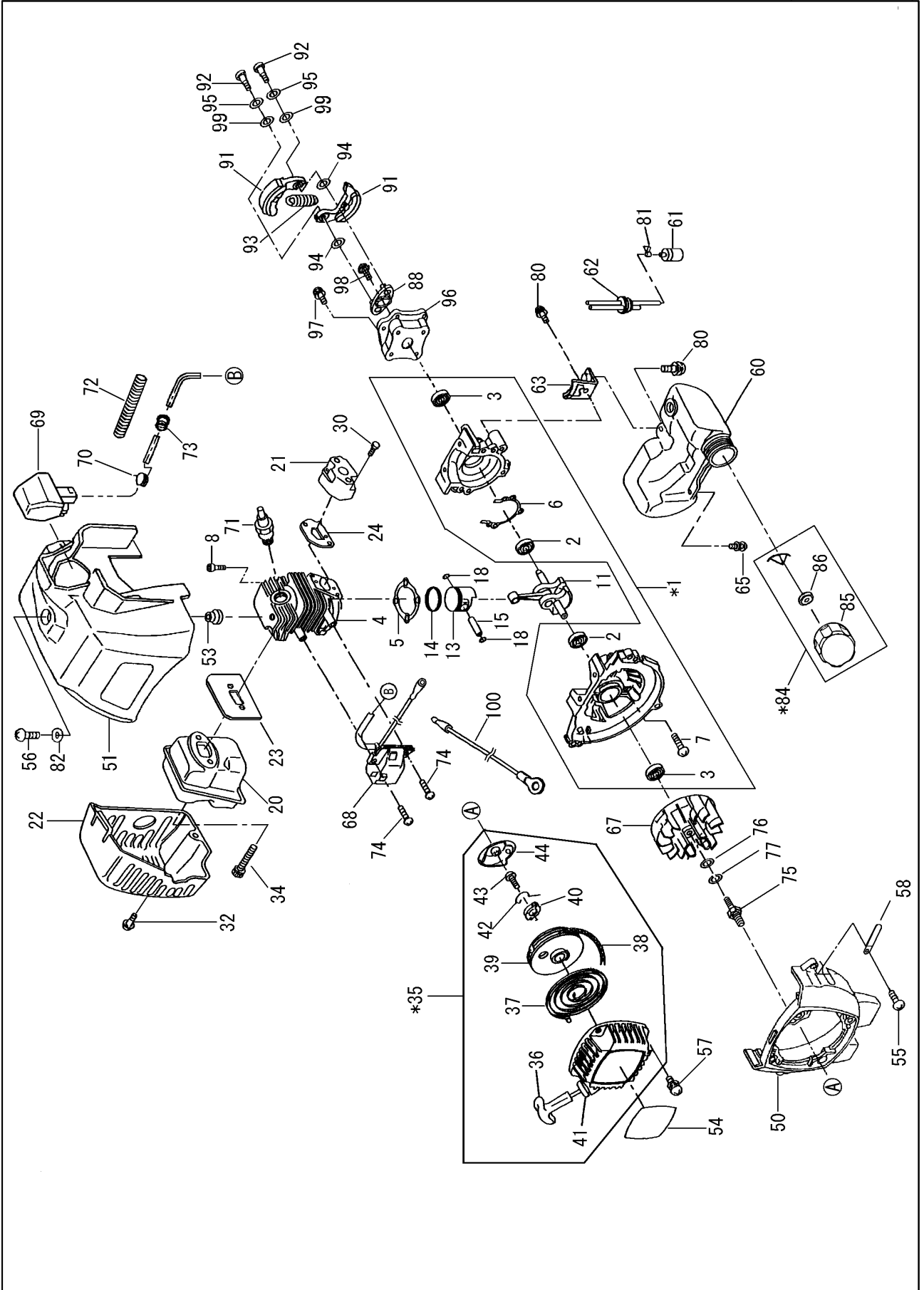


*1

2.CONTROL LEVER ASSY

HT751(1ｼｯｯ CE)

図番	部品番号	部品名称	標準価格	個数	摘要
*1	R03 4-001 30-0	GRIP ASSY		1	INCL.5 ~ 20
5	E52 13570 51	LEVER		1	
6	E55 53570 51	LEVER		1	
7	E90 73570 98	TOP		1	
8	E50 33540 01	BRACKET		1	
11	H20 05410 53	WIRE ASSY		1	
14	E80 63540 00	SPRING		1	
15	E80 93540 00	SPRING(C)		1	
16	103 06205 10	SCREW		1	M6 × 20
17	301 06455 10	NUT		1	M6 × 4.5
18	101 05355 10	SCREW		1	M6 × 35
19	253 05322 10	NUT		1	M6 × 3.2
20	231 04182 40	TAPPING SCREW		1	4 × 18



3.ENGINE BODY

HT751(1ｼｯｯ CE)

図番	部品番号	部品名称	標準価格	個数	摘要
*1	525 10030 00-3	ｸﾗﾝｸケース アｯｾﾝﾌﾞﾘｰ CRANKCASE ASSY		1	INCL.2,3,6,7
2	060 01298 50-	ﾎﾞｰﾙﾊﾞｰｱﾘﾝｸﾞ BALL BEARING		2	
3	044 01299 70-	ｵｲﾙ ｼｰﾙ OIL SEAL		2	
4	525 15002 01-	ｼﾘﾝﾀﾞ CYLINDER		1	
5	523 15023 04-	ｶﾞｽｹｯﾄ,ｼﾘﾝﾀﾞ GASKET,CYLINDER		1	
6	523 15022 02-	ｶﾞｽｹｯﾄ,ｸﾗﾝｸケース GASKET,CRANKCASE		1	
7	014 00595 20-	ｽｸﾘﾕ SCREW		3	M5×25 SW
8	011 90597 30-	ソｯｹｯﾄ ｴｯﾄﾞ ｾﾞﾙﾄ SOCKET HEAD BOLT		2	M5×20 W,SW
11	525 20020 01-2	ｸﾗﾝｸｼｬﾌﾞ ｺﾝﾌﾟﾘｰﾄ CRANKSHAFT COMPL		1	
13	523 25019 02-	ﾋﾟｽﾄﾝ PISTON		1	
14	524 25007 01-	ﾘﾝｸﾞ,ﾋﾟｽﾄﾝ RING,PISTON		1	
15	523 25026 00-	ﾋﾟﾝ,ﾋﾟｽﾄﾝ PIN,PISTON		1	
18	056 50899 70-	ｸﾘｯﾌﾟ CLIP		2	
20	525 30710 00-	ﾏﾌﾗ,ｲｸﾞﾞｰｽﾄ MUFFLER,EXHAUST		1	
21	523 30140 00-2	ｲﾝｼﾞｭﾚｰﾀ ｺﾝﾌﾟﾘｰﾄ INSULATOR COMPL		1	
22	525 35005 00-	ｶﾊﾞｰ,ﾏﾌﾗ COVER,MUFFLER		1	
23	525 35001 02-	ｶﾞｽｹｯﾄ,ﾏﾌﾗ GASKET,MUFFLER		1	
24	525 35002 00-	ｶﾞｽｹｯﾄ,ｲﾝｼﾞｭﾚｰﾀ GASKET,INSULATOR		1	

3.ENGINE BODY

HT751(1ｼｯﾌﾟ CE)

図番	部品番号	部品名称	標準価格	個数	摘要
30	014 00595 00-	ｽｸﾘｯﾌﾟ SCREW		2	M5 × 25 W, SW
32	014 00592 90-	SCREW ASSY		1	M5 × 16 W, SW
34	011 90595 50-	ｼﾞｬｯｸ ﾍｯﾄﾞ ﾎﾙﾄ SOCKET HEAD BOLT		2	M5 × 50
*35	525 50520 00-	ｽﾀｰﾀ, ﾚﾜｲﾝﾄﾞ STARTER, REWIND		1	INCL. 36 ~ 44
36	522 50040 20	STARTER KNOB		1	
37	519 50020 50	SPIRAL SPRING		1	
38	525 50160 20-	STARTER, ROPE		1	
39	519 50020 30-	REEL		1	
40	519 50021 10-	COLLAR		1	
41	525 50010 40-	DAMPER		1	
42	519 50021 00-	SWING ARM		1	
43	519 50020 60-	SET SCREW		1	
44	525 55059 00-	PULLY		1	
50	525 55057 00-	ﾊｳｼﾞﾝｸﾞ, ﾌﾞﾛｰ HOUSING, BLOWER		1	
51	525 55001 01-	ｶﾊﾞｰ, ﾘﾝﾀﾞ COVER, CYLINDER		1	
53	550 35030 01-	ｽﾍﾟｰｻ, ｶﾊﾞｰ SPACER, COVER		1	
54	601 95095 00-	LABEL, MODEL		1	HT751
55	014 00593 50-	ｽｸﾘｯﾌﾟ ﾏｯｾﾝﾌﾞﾘ SCREW ASSY		3	M5 × 18 W, SW
56	014 00594 90-	ｽｸﾘｯﾌﾟ SCREW		1	M5 × 14

3.ENGINE BODY

HT751(1シユツ CE)

図番	部品番号	部品名称	標準価格	個数	摘要
57	014 00497 60-	SCREW ASSY		4	M4 × 12 W, SW
58	056 60599 80-	クランプ CLAMP		1	
60	525 60250 00-2	タンク、フューエル TANK, FUEL COMPL		1	
61	523 65039 00-	フィルタ FILTER		1	
62	525 60120 01-	TUBE, ASSY		1	
63	525 60020 00-	プレート、タンク コンプレート PLATE, TANK COMPL		1	
65	015 00598 00-	タッピング スクリュー TAPPING SCREW		2	M5 × 18
67	525 70410 10-	フライホイール FLYWHEEL		1	
68	525 70010 21-2	コイル イグニッション COIL IGNITION		1	
69	523 75033 01-1	キャップ、プラグ CAP, PLUG		1	
70	065 40099 31-	SPRING, PLUG CAP		1	
71	065 01497 21-	プラグ、スパーク PLUG, SPARK		1	BMR7A
72	085 10499 50-	チューブ TUBE		1	L=40
73	525 75003 00-	グロメット GROMMET		1	
74	014 00499 20-	スクリュー SCREW		2	
75	525 75014 00-	ボルト BOLT		1	
76	003 12060 00-	ワッシャ WASHER		1	
77	003 20060 00-	スプリング ワッシャ SPRING WASHER		1	
80	014 00592 90-	SCREW ASSY		2	

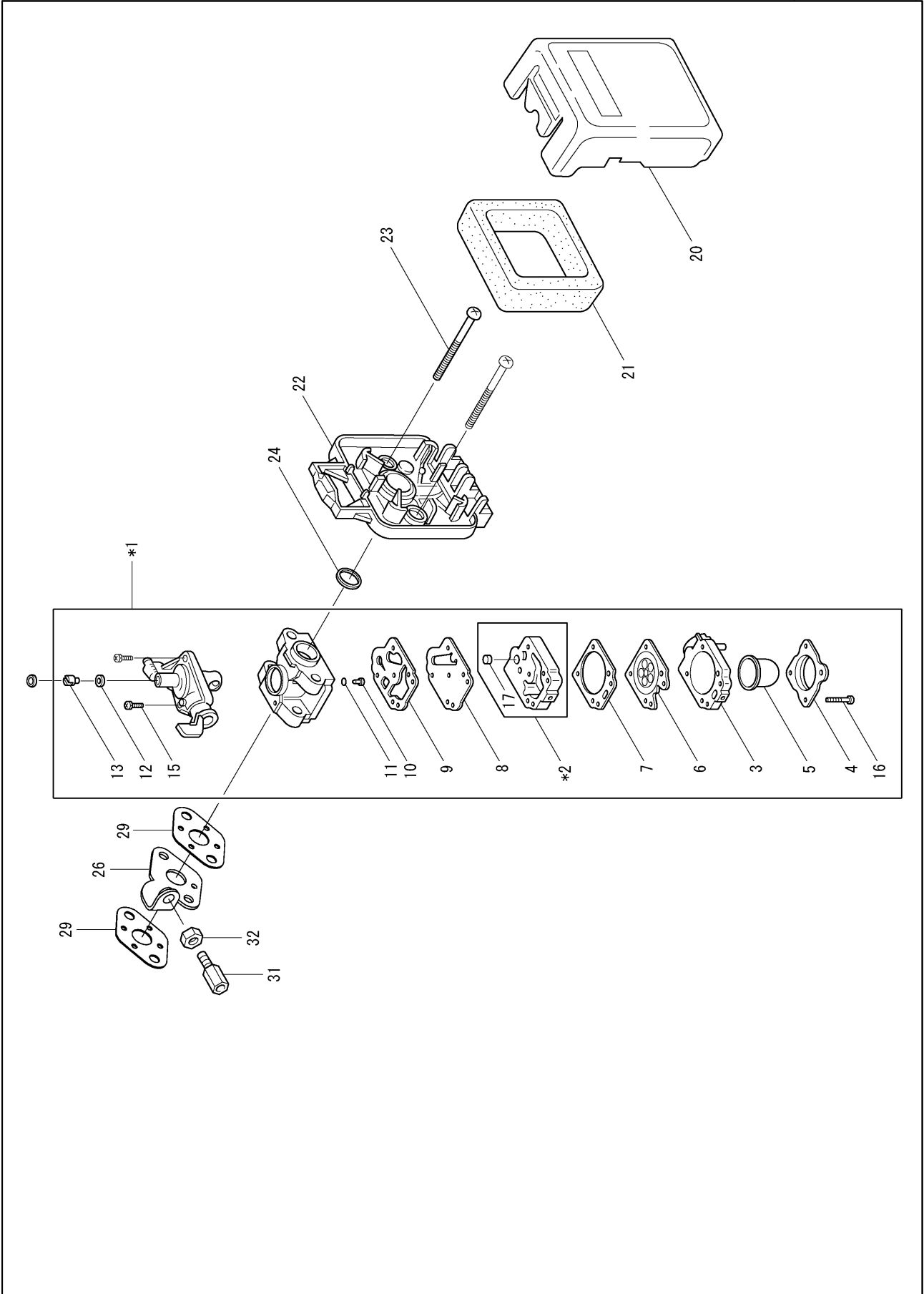
3.ENGINE BODY

HT751(1ｼｯｯ CE)

図番	部品番号	部品名称	標準価格	個数	摘要
81	056 10599 90-	ホｰｽ ｸﾗﾝﾌﾟ HOSE CLAMP		1	
82	020 00700 10-	ワｯｼﾞャ WASHER		1	
*84	525 60590 00-	ｷﾞャｯﾌﾟ ,ﾌｹﾞｰｲﾙ ﾀﾝｸ ﾏｯｾﾝﾌﾞﾘ CAP,FUEL TANK ASSY		1	INCL.85,86
85	525 60580 00-	ｷﾞャｯﾌﾟ ,ﾌｹﾞｰｲﾙ ﾀﾝｸ ﾏｯｾﾝﾌﾞﾘ CAP,FUEL TANK ASSY		1	
86	525 60670 00-	ｽﾄﾗｯﾌﾟ STRAP		1	
88	525 85005 01-	ﾎﾙﾀﾞ HOLDER		1	
91	525 80040 10-	ｼｰ,ｸﾗｯﾁ SHOE,CLUTCH		2	
92	625 25004 00-2	ﾎﾙﾄ,ｸﾗｯﾁ BOLT,CLUTCH		2	
93	525 80010 10-	ｽﾌﾘﾝｸﾞ,ｸﾗｯﾁ SPRING,CLUTCH		1	
94	620 25006 00-	ワｯｼﾞャ WASHER		2	
95	020 00899 11-	ワｯｼﾞャ WASHER		2	
96	118 -124* **-	ｽﾊﾟｰｻ SPACER		1	
97	014 00593 50-	ｽｸﾘﾕ ﾏｯｾﾝﾌﾞﾘ SCREW ASSY		4	M5 x 18 W, SW
98	620 20060 00-	ﾎﾙﾄ ﾏｯｾﾝﾌﾞﾘ BOLT ASSEMBLY		1	
99	003 10080 00-	ワｯｼﾞャ WASHER		2	
100	616 55002 01-	ワイヤ WIRE		1	

4.CARBURETOR & AIR CLEANER

HT751(1ｼｯﾌﾟ CE)



4.CARBURETOR & AIR CLEANER

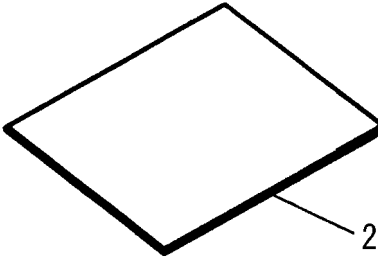
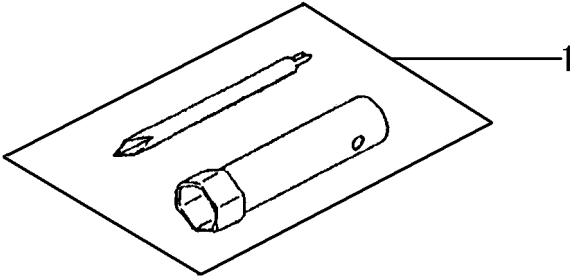
HT751(1ｼｯﾌﾟ CE)

図番	部品番号	部品名称	標準価格	個数	摘要
*1	525 60850 00	キャブレタ CARBURETOR		1	INCL.2~17
*2	525 60070 10	BODY ASSEMBLY,PUMP		1	INCL.17
3	523 60460 60	BODY ASSEMBLY,AIR PURGE		1	
4	523 60460 50	COVER,PRIMER PUMP		1	
5	524 60011 50	PUMP,PRIMER		1	
6	531 60052 50	DIAPHRAGM ASSY,METERING		1	
7	523 60460 40	GASKET,METERING		1	
8	524 60010 40	DIAPHRAGM,PUMP		1	
9	524 60010 30	GASKET,PUMP		1	
10	502 60040 10	JET		1	
11	524 60010 10	O RING		1	
12	531 60051 20	RING,SPRING RETAINING		1	
13	523 60180 40	SWIVEL		1	
15	520 60080 30	SCREW		2	
16	523 60460 10	SCREW		4	
17	501 60040 10	SCREEN, INLET		1	
20	525 30200 10-	COVER,AIR CLEANER		1	
21	520 30040 10-	FILTER,AIR		1	
22	525 30030 20-	HOUSING ASSY,AIR CLEANER		1	
23	004 33056 50-	スクリュ アッセンブリ SCREW ASSEMBLY		2	M5×65 W
24	523 60610 00-	O リング O RING		1	

4.CARBURETOR & AIR CLEANER

HT751(1ｼｯﾌﾟ CE)

図番	部品番号	部品名称	標準価格	個数	摘要
26	525 65019 00-1	BRACKET,CABLE		1	
29	510 35028 01-	ｶﾞｽकेｯﾄ,ｱｱ クﾘｰﾅ GASKET,AIR CLEANER		2	
31	531 60200 20-1	ｽｸﾘｰ ｹｰﾌﾞﾙ ｱｼﾞ ｬｽﾄ SCREW CABLE ADJ		1	
32	002 27060 00-	ﾅｯﾄ NUT		1	M6



5.ACCESSORIES

HT751(1ｼｯｯ CE)

図番	部品番号	部品名称	標準価格	個数	摘要
1	501 90010 00-2	ツール TOOL		1	
2	601 95067 00-	インストラクション マニュアル INSTRUCTION MANUAL		1	